

L-PP 100KA-FI-EL

Roulette pivotante en tôle d'acier, version mi-lourde, avec platine à visser avec blocage « stop-fix » Roue en polypropylène, version électro-conductrice

EAN 4047526424183

ID 953167

Code douanier 87169090



Monture : série L

- tôle d'acier, électro-zinguée, passivées bleu, sans Cr6
- double chemin de billes dans la couronne du pivot
- axe de pivot stable (à partir de roue Ø 150 mm)
- joint d'étanchéité au pivot
- jeu minimal de la couronne du pivot, fonctionnement aisé, longue durée de vie grâce au sertissage dynamique spécial Blickle

Roue : série PP

- polypropylène de première qualité, non cassant, dureté 60 Shore D, couleur noir

Autres caractéristiques :

- avec petit pare-fils en matière synthétique
- haute résistance aux produits chimiques contre de nombreux agents agressifs
- résistance à la température : -20 °C à +60 °C, capacité de charge réduite au-delà de +30 °C
- dissipation des charges électriques (résistance ohmique) $\leq 10^4 \Omega$

Données techniques:

Ø roue (D)	⌀	100 mm
Largeur de roue	⊥	37 mm
Capacité de charge à 4 km/h	⊞	160 kg
Capacité de charge (statique)	⊞	400 kg
Type de moyeu	⊙	roulement à billes (C)
Hauteur totale (H)	⊘	125 mm
Dimensions de la platine	⊞	100 x 85 mm
Entraxe trous de fixation	⊞	80 x 60 mm
Ø trou de fixation	⊘	9 mm
Déport (F)	⊞	36 mm
Résistance min. à la température		-20 °C
Résistance max. à la température		60 °C
Dureté du revêtement		60 Shore D
Poids de la pièce	⊞	0,8 kg
Non tachant		×
Non marquant par contact		✓
Antistatique	⊞	×
Conductible d'électricité	⊞	✓
Résistant à la corrosion		×
Hautes températures	⊞	×
Bande de roulement résistante à l'hydrolyse		×
Compatible autoclave		×



Dureté du revêtement

■ ■ ■ ■ ■ 60 Shore D

Résistance au roulage

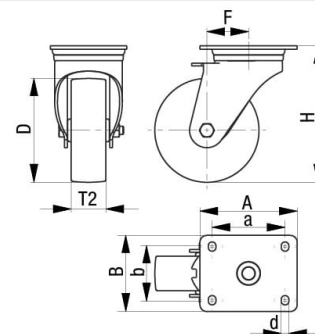
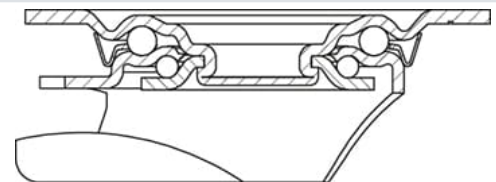
■ ■ ■ ■ □ très bien

Résistance à l'usure

■ ■ □ □ □ satisfaisant

Bruits de roulage / Protection du sol

■ ■ □ □ □ satisfaisant



Références du produit



Roulette fixe correspondante B-PP 100KA-EL



Roulette pivotante correspondante L-PP 100KA-EL



Roue utilisée PP 100/8KA-EL