

## LH-PO 160K-CS13-ELS-FA

**Roulette pivotante en tôle d'acier, version fortes charges, avec platine à visser, avec blocage centralisé « central-stop », roue en polyamide, avec pare-fils en acier, version électro-conductrice, non tachant**

EAN 4047526371869  
ID 946748  
Code douanier 87169090



**Monture : série LH**

- tôle d'acier forte, électro-zinguée, passivées bleu, sans Cr6
- fourche et platine renforcées
- double chemin de billes dans la couronne du pivot
- axe de pivot très stable, vissé et sécurisé
- particulièrement insensible aux chocs et secousses grâce aux **quatre coupelles traitées, de forme spéciale**

**Roue : série PO**

- polyamide 6 de première qualité, non cassant, dureté 70 Shore D, couleur gris, non tachant

**Autres caractéristiques :**

- haute résistance aux produits chimiques contre de nombreux agents agressifs
- résistance à la température : -20 °C à +80 °C, capacité de charge réduite au-delà de +35 °C
- dissipation des charges électriques (résistance ohmique)  $\leq 10^4 \Omega$

**Données techniques:**

Ø roue (D)	⊘	160 mm
Largeur de roue	⊥	50 mm
Capacité de charge à 4 km/h	⊞	450 kg
Capacité de charge (statique)	⊞	1 125 kg
Type de moyeu	⊙	roulement à billes
Hauteur totale (H)	⊘	202 mm
Dimensions de la platine	⊞	140 x 110 mm
Entraxe trous de fixation	⊞	105 x 75-80 mm
Ø trou de fixation	⊘	11 mm
Déport (F)	⊞	65 mm
Résistance min. à la température		-20 °C
Résistance max. à la température		80 °C
Dureté du revêtement		70 Shore D
Poids de la pièce	⊞	3,7 kg
Non tachant		✓
Non marquant par contact		✓
Antistatique	⊞	✗
Conductible d'électricité	⊞	✓
Résistant à la corrosion		✗
Hautes températures	⊞	✗
Bande de roulement résistante à l'hydrolyse		✗
Compatible autoclave		✗



**Dureté du revêtement**

■ ■ ■ ■ ■ 70 Shore D

**Résistance au roulage**

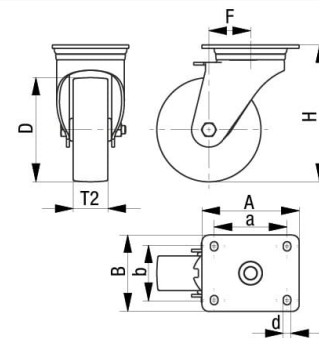
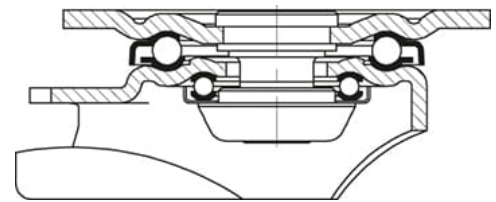
■ ■ ■ ■ ■ excellent

**Résistance à l'usure**

■ ■ ■ ■ □ □ bien

**Bruits de roulage / Protection du sol**

■ ■ ■ □ □ satisfaisant



## Références du produit



**Roulette fixe correspondante BH-PO 160K-ELS-FA**



**Roulette pivotante correspondante LH-PO 160K-ELS-FA**



**Roue utilisée PO 160/20K-ELS**