

## LUH-PO 160G-ELS

**Roulette pivotante en tôle d'acier, version fermée, avec platine à visser, roue en polyamide, version électro-conductrice, non tachant**

EAN 4047526366995

ID 936963

Code douanier 87169090



### Monture : série LUH

- tôle d'acier forte, électro-zinguée, passivées bleu, sans Cr6
- chemin de billes à quatre points pour les charges les plus fortes
- couronne du pivot fermée, étanche
- particulièrement insensible aux chocs et secousses grâce aux **couppelles traitées, de forme spéciale**

### Roue : série PO

- polyamide 6 de première qualité, non cassant, dureté 70 Shore D, couleur gris, non tachant

### Autres caractéristiques :

- haute résistance aux produits chimiques contre de nombreux agents agressifs
- résistance à la température : -25 °C à +80 °C, capacité de charge réduite au-delà de +35 °C
- dissipation des charges électriques (résistance ohmique)  $\leq 10^4 \Omega$

### Données techniques:

Ø roue (D)	⊕	160 mm
Largeur de roue	⊥	50 mm
Capacité de charge à 4 km/h	⊞	450 kg
Capacité de charge (statique)	⊞	1 125 kg
Type de moyeu	⊙	moyeu lisse
Hauteur totale (H)	⊕	202 mm
Dimensions de la platine	⊞	140 x 110 mm
Entraxe trous de fixation	⊞	105 x 75–80 mm
Ø trou de fixation	⊕	11 mm
Déport (F)	⊕	61 mm
Résistance min. à la température		-25 °C
Résistance max. à la température		80 °C
Dureté du revêtement		70 Shore D
Poids de la pièce	⊞	2,5 kg
Non tachant		✓
Non marquant par contact		✓
Antistatique	⊞	✗
Conductible d'électricité	⊞	✓
Résistant à la corrosion		✗
Hautes températures	⊞	✗
Bande de roulement résistante à l'hydrolyse		✗
Compatible autoclave		✗
Compatible avec lavage en machine		✗



#### Dureté du revêtement

■ ■ ■ ■ ■ 70 Shore D

#### Résistance au roulage

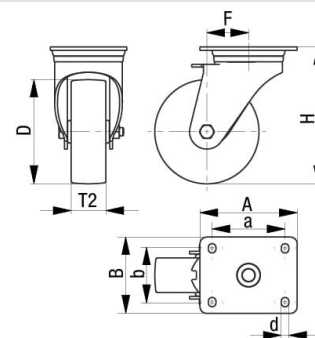
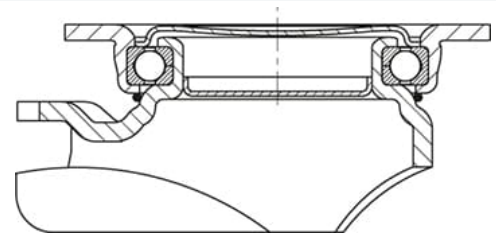
■ ■ ■ ■ ■ excellent

#### Résistance à l'usure

■ ■ ■ ■ □ bien

#### Bruits de roulage / Protection du sol

■ ■ ■ □ □ satisfaisant



## Références du produit



**Blocage standard associé LUH-PO 160G-FI-ELS**



**Roulette fixe correspondante BH-PO 160G-ELS**



**Roue utilisée PO 160/20G-ELS**