

LKDG-PATH 125K-RIFI-GS10

Roulette jumelée en matière synthétique Blickle MOVE, couleur gris argent, avec tige filetée, avec blocage directionnel et de roue, roue avec bande de roulement en polyuréthane thermoplastique, avec corps de roue en polyamide

EAN 4047526364021

ID 935759

Code douanier 87169090



Monture : série LKDG

- polyamide 6 de première qualité, non cassant
- deux roulements à billes étanches des deux côtés dans la couronne du pivot
- trou central
- couleur gris argent RAL 7001
- design moderne, esthétique

Roue : série PATH

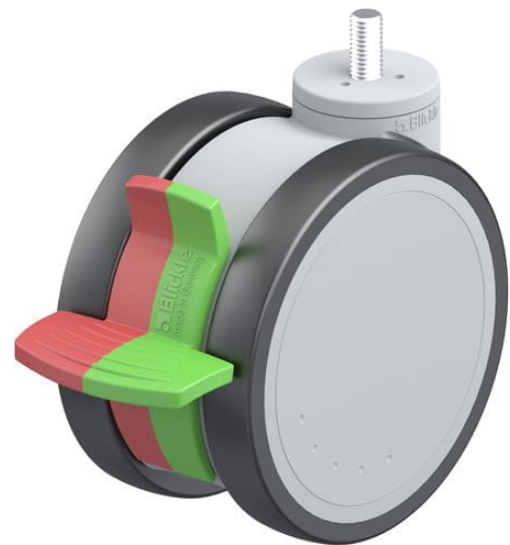
- bande de roulement : polyuréthane thermoplastique de première qualité (TPU), dureté 94 Shore A, couleur gris foncé, non tachant, non marquant par contact
- corps de roue : polyamide 6 de première qualité, non cassant, couleur gris argent RAL 7001

Autres caractéristiques :

- très haute résistance aux produits chimiques contre de nombreux agents agressifs
- résistance à la température : -20 °C à +60 °C, brièvement jusqu'à +80 °C, capacité de charge réduite au-delà de +30 °C
- Conseil d'installation

Données techniques:

Ø roue (D)	⊕	125 mm
Largeur de roue	⊥	20 mm
Nombre de roues		2
Largeur totale de la roulette	⊘	80 mm
Capacité de charge à 3 km/h	⊞	125 kg
Capacité de charge (statique)	⊞	315 kg
Type de moyeu	⊙	roulement à billes
Hauteur totale (H)	⊘	130 mm
Longueur de tige	⊥	20 mm
Filetage		M10
Déport (F)	⊞	40 mm
Résistance min. à la température		-20 °C
Résistance max. à la température		60 °C
Dureté du revêtement		94 Shore A
Poids de la pièce	⊞	0,8 kg
Non tachant		✓
Non marquant par contact		✓
Antistatique	⊞	×
ESD		×
Conductible d'électricité	⊞	×
Résistant à la corrosion		×



Dureté du revêtement

■ ■ ■ ■ ■ □ 94 Shore A

Résistance au roulage

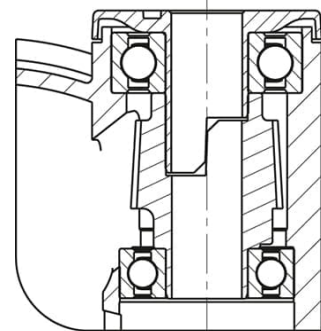
■ ■ ■ ■ ■ □ très bien

Résistance à l'usure

■ ■ ■ ■ ■ □ bien

Bruits de roulage / Protection du sol

■ ■ ■ ■ ■ □ bien



Hautes températures	☒	×
Bande de roulement résistante à l'hydrolyse		×
Compatible autoclave		×
Compatible avec lavage en machine		×

