

LH-POTH 125K-14-FI

Roulette pivotante en tôle d'acier, version fortes charges, avec platine à visser, ec blocage « stop-fix », roue avec bande de roulement en polyuréthane thermoplastique, avec corps de roue en polyamide lourd

EAN 4047526334987

ID 910322

Code douanier 87169090



Monture : série LH

- tôle d'acier forte, électro-zinguée, passivées bleu, sans Cr6
- fourche et platine renforcées
- double chemin de billes dans la couronne du pivot
- axe de pivot très stable, vissé et sécurisé
- particulièrement insensible aux chocs et secousses grâce aux **quatre coupelles traitées, de forme spéciale**

Roue : série POTH

- bande de roulement : polyuréthane thermoplastique de première qualité (TPU), dureté 94 Shore A, couleur gris foncé, non tachant, non marquant par contact
- corps de roue : polyamide 6 de première qualité, non cassant, couleur blanc naturel

Autres caractéristiques :

- très haute résistance aux produits chimiques contre de nombreux agents agressifs
- résistance à la température : -20 °C à +70 °C, brièvement jusqu'à +90 °C, capacité de charge réduite au-delà de +35 °C

Données techniques:

∅ roue (D)	⊙	125 mm
Largeur de roue	⊥	40 mm
Capacité de charge à 4 km/h	⊞	350 kg
Capacité de charge (statique)	⊞	875 kg
Type de moyeu	⊙	roulement à billes
Hauteur totale (H)	⊘	165 mm
Dimensions de la platine	⊞	114,3 x 101,6 mm
Entraxe trous de fixation	⊞	66,68 x 92,1 / 76,2 x 76,2 mm
∅ trou de fixation	⊙	11 mm
Déport (F)	⊞	45 mm
Résistance min. à la température		-20 °C
Résistance max. à la température		70 °C
Dureté du revêtement		94 Shore A
Poids de la pièce	⊞	2,2 kg
Non tachant		✓
Non marquant par contact		✓
Antistatique	⊞	×
Conductible d'électricité	⊞	×
Résistant à la corrosion		×
Hautes températures	⊞	×
Bande de roulement résistante à l'hydrolyse		×



Dureté du revêtement

■ ■ ■ ■ ■ □ 94 Shore A

Résistance au roulage

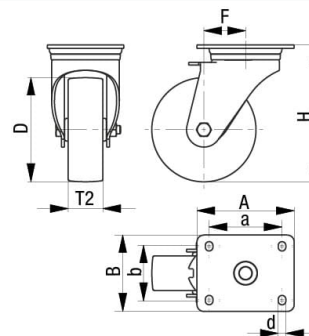
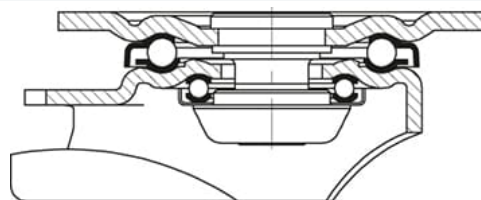
■ ■ ■ ■ ■ □ très bien

Résistance à l'usure

■ ■ ■ ■ ■ □ très bien

Bruits de roulage / Protection du sol

■ ■ ■ ■ ■ □ bien



Compatible autoclave	×
Compatible avec lavage en machine	×

Références du produit

