

LS-ALBS 200K-CO-RI4

Roulette pivotante fortes charges en acier mécano soudé, version couronne du pivot lourde, avec blocage directionnel, roue fortes charges avec bande de roulement en polyuréthane Blickle Besthane® Soft, avec corps de roue en aluminium, avec surface de roulement fortement bombée

EAN 4047526378882
ID 903641
Code douanier 87169090



Monture : série LS

- construction particulièrement robuste en acier mécano-soudé, électro-zinguée, passivée jaune, sans Cr6
- butée à billes ISO 104 et roulement à rouleaux coniques ISO 355 dans la couronne du pivot
- axe de pivot très stable, soudé, vissé et sécurisé
- étanche aux projections d'eau et à la poussière
- graisseur

Roue : série ALBS

- bande de roulement : élastomère de polyuréthane de première qualité Blickle Besthane® Soft, dureté 75 Shore A, couleur bleue, non tachant, non marquant par contact
- corps de roue : aluminium injecté, couleur gris argent



Autres caractéristiques :

- haute résistance aux produits chimiques contre de nombreux agents agressifs
- résistance à la température : -20 °C à +70 °C, brièvement jusqu'à +90 °C, capacité de charge réduite au-delà de +40 °C

Données techniques:

∅ roue (D)	⊕	200 mm
Largeur de roue	∟	50 mm
Capacité de charge à 4 km/h	⊞	600 kg
Capacité de charge (statique)	⊞	1 500 kg
Type de moyeu	⊙	roulement à billes
Hauteur totale (H)	⊕	245 mm
Dimensions de la platine	⊞	140 x 110 mm
Entraxe trous de fixation	⊞	105 x 75–80 mm
∅ trou de fixation	⊕	11 mm
Déport (F)	⊞	60 mm
Résistance min. à la température		-20 °C
Résistance max. à la température		70 °C
Dureté du revêtement		75 Shore A
Poids de la pièce	⊞	5 kg
Non tachant		✓
Non marquant par contact		✓
Antistatique	⊞	✗
Conductible d'électricité	⊞	✗
Résistant à la corrosion		✗
Hautes températures	⊞	✗

Dureté du revêtement



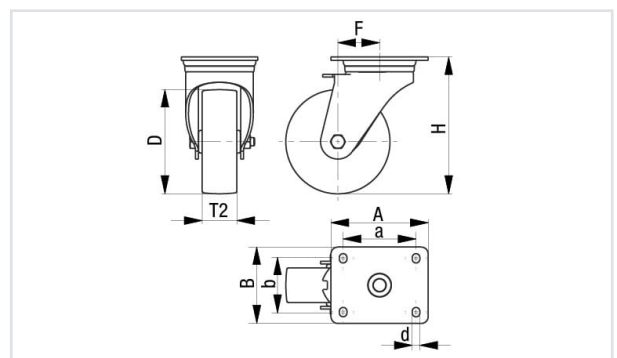
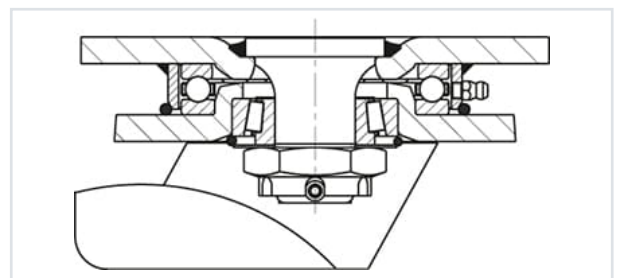
Résistance au roulage



Résistance à l'usure



Bruits de roulage / Protection du sol



Bande de roulement résistante à l'hydrolyse	✓
Compatible autoclave	×
Compatible avec lavage en machine	×

Références du produit



Blocage standard associé LS-ALBS 200K-ST-CO-RI4



Roulette fixe correspondante BS-ALBS 200K-CO



Roue utilisée ALBS 200/20K-CO