

LKDG-PATH 125K-FI-ELS-GS12

Roulette jumelée en matière synthétique Blickle MOVE, couleur gris argent, avec tige filetée avec blocage « stop-fix » Roue avec bande de roulement en polyuréthane thermoplastique, avec corps de roue en polyamide, version électro-conductrice, non tachant

EAN 4047526294397

ID 882688

Code douanier 87169090

**Monture** : série LKDG

- polyamide 6 de première qualité, non cassant
- deux roulements à billes étanches des deux côtés dans la couronne du pivot
- trou central
- couleur gris argent RAL 7001
- design moderne, esthétique

Roue : série PATH

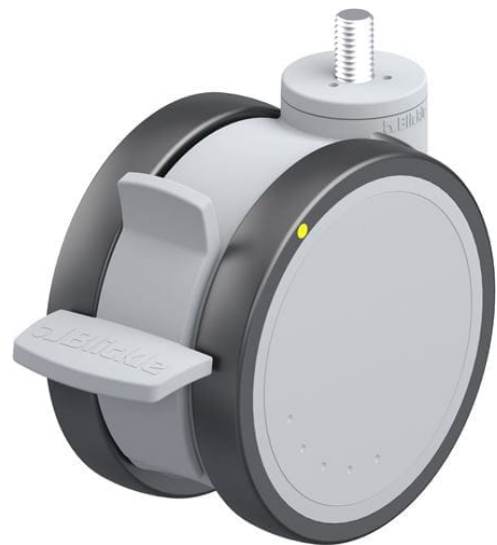
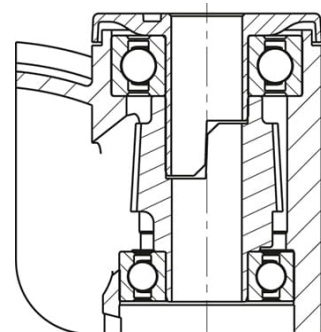
- bande de roulement : polyuréthane thermoplastique de première qualité (TPU), dureté 94 Shore A, couleur gris foncé, non tachant, non marquant par contact
- corps de roue : polyamide 6 de première qualité, non cassant, couleur gris argent RAL 7001

Autres caractéristiques :

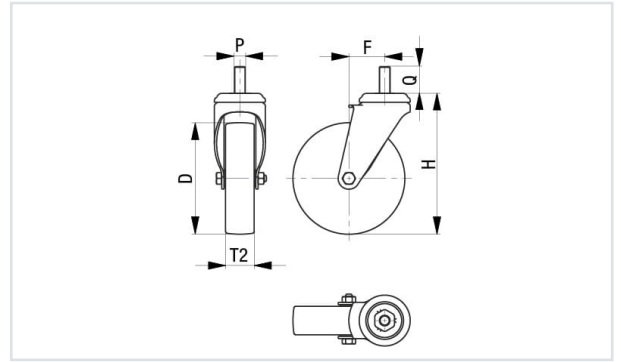
- très haute résistance aux produits chimiques contre de nombreux agents agressifs
- résistance à la température : -20 °C à +60 °C, brièvement jusqu'à +80 °C, capacité de charge réduite au-delà de +30 °C
- Roulette pivotante avec blocage « stop-fix » de série avec levier rapide pour faciliter le desserrage

Données techniques:

∅ roue (D)	⊙	125 mm
Largeur de roue	⊥	20 mm
Nombre de roues		2
Largeur totale de la roulette	∅	80 mm
Capacité de charge à 3 km/h	⊞	125 kg
Capacité de charge (statique)	⊞	315 kg
Type de moyeu	⊙	roulement à billes
Hauteur totale (H)	⊘	130 mm
Longueur de tige	⊥	20 mm
Filetage		M12
Déport (F)	⊞	40 mm
Résistance min. à la température		-20 °C
Résistance max. à la température		60 °C
Dureté du revêtement		94 Shore A
Poids de la pièce	⊞	0,9 kg
Non tachant		✓
Non marquant par contact		✓
Antistatique	⊞	✗
ESD		✓
Conductible d'électricité	⊞	✓

**Dureté du revêtement**
 94 Shore A
Résistance au roulage
 très bien
Résistance à l'usure
 bien
Bruits de roulage / Protection du sol
 bien


Résistant à la corrosion		×
Hautes températures	⊗	×
Bande de roulement résistante à l'hydrolyse		×
Compatible autoclave		×
Compatible avec lavage en machine		×



Références du produit



**Roulette pivotante correspondante LKDG-PATH
125K-ELS-GS12**