

LEX-PATH 160KAD-ELS

Roulette pivotante en acier inox avec platine à visser, roue avec bande de roulement en polyuréthane thermoplastique, avec corps de roue en polyamide, avec pare-fils en matière synthétique, version électro-conductrice, non tachant

EAN 4047526209643
ID 853683
Code douanier 87169090



Monture : série LEX

- acier chrome nickel de première qualité (1.4301/AISI 304), inoxydable, lissée
- toutes les pièces y compris le matériel d'axe résistent à la corrosion
- double chemin de billes dans la couronne du pivot
- joint d'étanchéité au pivot
- jeu minimal de la couronne du pivot, fonctionnement aisé, longue durée de vie grâce au sertissage dynamique spécial Blickle

Roue : série PATH

- bande de roulement : polyuréthane thermoplastique de première qualité (TPU), dureté 94 Shore A, couleur gris foncé, non tachant, non marquant par contact
- corps de roue : polyamide 6 de première qualité, non cassant, couleur gris argent

Autres caractéristiques :

- petit pare-fils avec étanchéité supplémentaire du roulement à billes
- très haute résistance aux produits chimiques contre de nombreux agents agressifs
- résistance à la température : -20 °C à +70 °C, brièvement jusqu'à +90 °C, capacité de charge réduite au-delà de +35 °C
- dissipation des charges électriques (résistance ohmique) $\leq 10^4 \Omega$

Données techniques:

Ø roue (D)	☉	160 mm
Largeur de roue	∩	40 mm
Capacité de charge à 4 km/h	⊞	260 kg
Capacité de charge (statique)	⊞	650 kg
Type de moyeu	☉	roulement à billes (C)
Hauteur totale (H)	∅	195 mm
ProductDetail.TechnicalData.MountingType		platine à visser
Dimensions de la platine	☒	140 x 110 mm
Entraxe trous de fixation	☒	105 x 75–80 mm
Ø trou de fixation	☒	11 mm
Déport (F)	☒	54 mm
Résistance min. à la température		-25 °C
Résistance max. à la température		70 °C
Dureté du revêtement		94 Shore A
Poids de la pièce	⊞	1,6 kg
Non tachant		✓
Non marquant par contact		✓
Antistatique	☒	✗
ESD		✓
Conductible d'électricité	☒	✓

Dureté du revêtement

■ ■ ■ ■ ■ □ 94 Shore A

Résistance au roulage

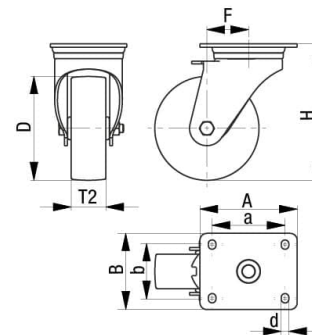
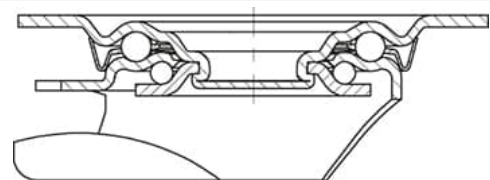
■ ■ ■ ■ ■ □ très bien

Résistance à l'usure

■ ■ ■ ■ ■ □ très bien

Bruits de roulage / Protection du sol

■ ■ ■ ■ ■ □ bien



Résistant à la corrosion		×
Hautes températures	⊗	×
Bande de roulement résistante à l'hydrolyse		×
Compatible autoclave		×
Compatible avec lavage en machine		×

Références du produit



Blocage standard associé LEX-PATH 160KAD-FI-ELS



Roulette fixe correspondante BX-PATH 160KAD-ELS



Roue utilisée PATH 160/12KAD-ELS