

LRXA-PATH 50G-FI-EXV02

Roulette d'appareil pivotante en acier inox à trou central, avec douille expansible en matière synthétique, ec blocage « stop-fix », roue avec bande de roulement en polyuréthane thermoplastique, avec corps de roue en polyamide

EAN 4047526204334

ID 853314

Code douanier 83022000



Monture : série LRXA

- acier chrome nickel de première qualité (1.4301/AISI 304), inoxydable, lissée
- toutes les pièces y compris le matériel d'axe résistent à la corrosion
- double chemin de billes dans la couronne du pivot
- axe de pivot stable
- jeu minimal de la couronne du pivot, fonctionnement aisé, longue durée de vie grâce au sertissage dynamique spécial Blickle

Roue : série PATH

- bande de roulement : polyuréthane thermoplastique de première qualité (TPU), dureté 94 Shore A, couleur gris foncé, non tachant, non marquant par contact
- corps de roue : polyamide 6 de première qualité, non cassant, couleur gris argent

Autres caractéristiques :

- très haute résistance aux produits chimiques contre de nombreux agents agressifs
- résistance à la température : -25 °C à +70 °C, brièvement jusqu'à +90 °C, capacité de charge réduite au-delà de +35 °C

Données techniques:

Ø roue (D)	☉	50 mm
Largeur de roue	∩	19 mm
Capacité de charge à 3 km/h	⊞	75 kg
Capacité de charge (statique)	⊞	190 kg
Type de moyeu	☉	moyeu lisse
Hauteur totale (H)	∅	72 mm
Dimension intérieure du tube carré		18–21 mm
Déport (F)	⊞	24 mm
Résistance min. à la température		-25 °C
Résistance max. à la température		70 °C
Dureté du revêtement		94 Shore A
Poids de la pièce	⊞	0,2 kg
Non tachant		✓
Non marquant par contact		✓
Antistatique	⊞	×
Conductible d'électricité	⊞	×
Résistant à la corrosion		✓
Hautes températures	⊞	×
Bande de roulement résistante à l'hydrolyse		×
Compatible autoclave		×
Compatible avec lavage en machine		×



Dureté du revêtement

■ ■ ■ ■ ■ □ 94 Shore A

Résistance au roulage

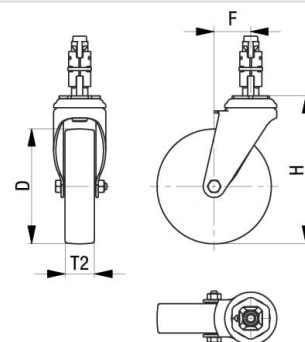
■ ■ ■ ■ ■ □ très bien

Résistance à l'usure

■ ■ ■ ■ ■ □ très bien

Bruits de roulage / Protection du sol

■ ■ ■ ■ ■ □ bien



Références du produit



Roulette fixe correspondante BRXA-PATH 50G



Roulette pivotante correspondante LRXA-PATH 50G-EXV02



Roue utilisée PATH 50/8G