

LE-PO 60KF

Roulette pivotante en tôle d'acier avec platine à visser, roue en polyamide, avec pare-fils en matière synthétique

EAN 4047526122621

ID 839208

Code douanier 83022000



Monture : série LE

- tôle d'acier, électro-zinguée, passivées bleu, sans Cr6
- double chemin de billes dans la couronne du pivot
- joint d'étanchéité au pivot
- jeu minimal de la couronne du pivot, fonctionnement aisé, longue durée de vie grâce au sertissage dynamique spécial Blickle

Roue : série PO

- polyamide 6 de première qualité, non cassant, dureté 70 Shore D, couleur blanc naturel

Autres caractéristiques :

- avec grand pare-fils en matière synthétique
- haute résistance aux produits chimiques contre de nombreux agents agressifs
- résistance à la température : -20 °C à +80 °C, capacité de charge réduite au-delà de +35 °C

Données techniques:

∅ roue (D)	⊕	60 mm
Largeur de roue	⊥	32 mm
Capacité de charge à 3 km/h	⊕	150 kg
Capacité de charge à 4 km/h	⊕	150 kg
Capacité de charge (statique)	⊕	375 kg
Type de moyeu	⊙	roulement à billes (C)
Hauteur totale (H)	⊕	80 mm
Type de montage		platine à visser
Dimensions de la platine	⊕	100 x 85 mm
Entraxe trous de fixation	⊕	80 x 60 mm
∅ trou de fixation	⊕	9 mm
Déport (F)	⊕	35 mm
Résistance min. à la température		-20 °C
Résistance max. à la température		70 °C
Dureté du revêtement		70 Shore D
Poids de la pièce	⊕	0,5 kg
Non tachant		✓
Non marquant par contact		✓
Antistatique	⊕	×
ESD		×
Conductible d'électricité	⊕	×
Résistant à la corrosion		×
Hautes températures	⊕	×
Bande de roulement résistante à l'hydrolyse		×



Dureté du revêtement

■■■■■ 70 Shore D

Résistance au roulage

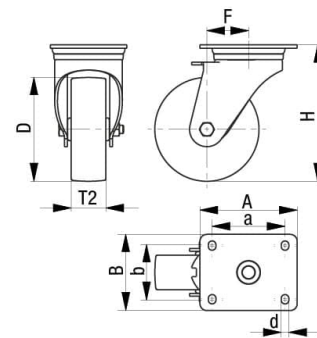
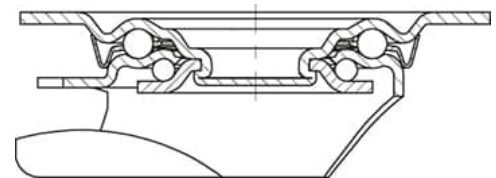
■■■■■ excellent

Résistance à l'usure

■■■■□□ bien

Bruits de roulage / Protection du sol

■■■□□ satisfaisant



Compatible autoclave	×
Compatible avec lavage en machine	×

Références du produit

