

HRIG-POA 72G

Roulette d'immobilisation avec patin d'immobilisation intégré et trou central, roue en polyamide

EAN 4047526117535
ID 757014
Code douanier 83022000

Monture : série HRIG

- aluminium injecté, revêtement par poudre, couleur ivoire
- chemin de billes de première qualité dans la couronne du pivot
- platine à visser hexagonale en acier
- filetage intérieur dans le trou central
- patin d'immobilisation en caoutchouc dur
- réglage en hauteur par clé plate ou par molette de réglage intégrée
- pièces en acier, électro-zinguées, passivées bleu, sans Cr6

Roue : série POA

- polyamide 6 de première qualité, non cassant, dureté 70 Shore D, couleur noir

Autres caractéristiques :

- Capacité de charge déterminée dans les conditions d'essai suivantes :
 - vitesse : max. 1 km/h
 - température : +15 °C à +30 °C
 - dureté, surface de roulement horizontale sans obstacle
 - parcours : après chaque parcours max. de 50 m, une pause de refroidissement de 15 minutes est impérative

Données techniques:

Ø roue (D)	72 mm
Largeur de roue	32 mm
Capacité de charge à 1 km/h	750 kg
Type de moyeu	moyeu lisse
Hauteur totale (H)	120 mm
Hauteur totale max. (h)	132 mm
Distance de réglage (T4)	12 mm
ProductDetail.TechnicalData.ReferenceInnerThread	M16 x 16 mm
Déport (F)	52 mm
Résistance min. à la température	-25 °C
Résistance max. à la température	80 °C
Dureté du revêtement	70 Shore D
Poids de la pièce	1,6 kg
Non tachant	✓
Non marquant par contact	✓
Antistatique	✗
Conductible d'électricité	✗
Résistant à la corrosion	✗
Hautes températures	✗
Bande de roulement résistante à l'hydrolyse	✗



Dureté du revêtement

70 Shore D

Résistance au roulage

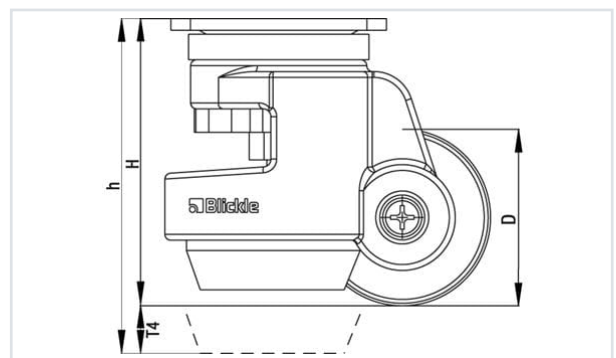
excellent

Résistance à l'usure

bien

Bruits de roulage / Protection du sol

satisfaisant



Compatible autoclave	×
Compatible avec lavage en machine	×