

L-POEV 201KA-FI

프레스 스틸 회전 캐스터, 중하중 디자인, 플레이트형 장착, 브레이크 시스템 stop-fix 장착, Blickle EasyRoll 탄력있는 통고무 고하중 휠, 나일론 휠 센터 장착, 플라스틱 이물질 끼임 방지장치 장착, 작은

EAN 4047526080457
ID 754967
관세 번호 87169090



브라켓: L 시리즈

- 프레스 스틸, 아연도금, 블루 도금, Cr6-free 인증
- 회전부위의 이중 볼 베어링
- 견고한 센터킹핀 (휠 지름 Ø 150 mm 에서)
- 회전부위 실링
- 특수 동적 브리클 리베팅으로 인해 최소 회전동작 및 부드러운 구동성 및 긴 사용기간

휠: POEV 시리즈

- 타이어: 고품질의 탄력 있는 통고무 "Blickle EasyRoll" 로 부드러운 구동 품질, 경도 65 Shore A, 색상 블랙
- 휠 센터: 고품질 나일론 6, 내충격성, 색상 블랙



기타 특성:

- 플라스틱 스투드 가드 장착, 소형
- 자극적인 물질에 대한 높은 내화학성(기름 제외)
- 작동 온도: -20°C ~ +80°C, 일시적으로 최대 +100°C, +35°C 이상에서는 하중 감소

기술 데이터:

휠 지름 Ø(D)	⊕	200 mm
휠 폭	∅	40 mm
4km/h에서 하중	⊕	400 kg
정적 하중	⊕	1,000 kg
베어링 타입	⊙	볼 베어링(C)
전체 높이(H)	∅	235 mm
플레이트 크기	⊔	140 x 110 mm
볼트 홀 간격	⊔	105 x 75-80 mm
볼트 홀 Ø	⊕	11 mm
옵셋 (F)	∅	63 mm
최소 내한온도		-20 °C
최대 내열온도		70 °C
트레드 및 타이어 경도		65 Shore A
단위 무게	⊕	2.8 kg
자국 없음		×
녹 방지		×
정전기방지	⊔	×
전기 전도성	⊔	×
내부식성		×
내열성	⊔	×

트레드 및 타이어 경도

■■■■□□□□ 65 Shore A

구름저항

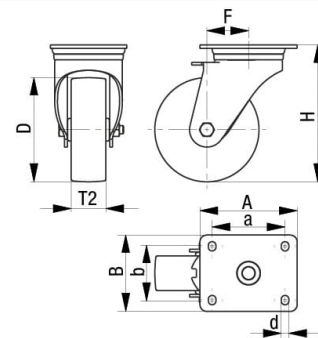
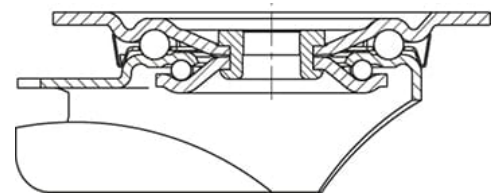
■■■■■□□□□□ 매우 좋음

내마모성

■■■■■□□□□□ 좋음

운영 소음 / 바닥표면 보호

■■■■■□□□□□ 매우 좋음



트레드 내가수분해성	×
고압 멸균실용에 적합	×
세척기에 사용가능	×

제품 참조

