

## L-VWPP 125G-FI-FA

**Roulette pivotante en tôle d'acier, version mi-lourde, avec platine à visser, ec blocage « stop-fix », roue avec bandage en caoutchouc souple « Blickle Soft », avec jante en matière synthétique, avec pare-fils en acier**

EAN 4047526013172  
ID 748564  
Code douanier 87169090



**Monture : série L**

- tôle d'acier, électro-zinguée, passivées bleu, sans Cr6
- double chemin de billes dans la couronne du pivot
- axe de pivot stable (à partir de roue Ø 150 mm)
- joint d'étanchéité au pivot
- jeu minimal de la couronne du pivot, fonctionnement aisé, longue durée de vie grâce au sertissage dynamique spécial Blickle

**Roue : série VWPP**

- bandage : caoutchouc souple « Blickle Soft », dureté 50 Shore A, couleur noir (roue Ø 260 mm avec rajout d'un talon de bandage dur)
- jante : polypropylène de première qualité, non cassant, couleur noir

**Autres caractéristiques :**

- haute résistance aux produits chimiques contre de nombreux agents agressifs, mais pas contre l'huile
- résistance à la température : -20 °C à +60 °C, capacité de charge réduite au-delà de +30 °C
- roue Ø 260 mm avec rajout d'un talon de bandage dur
- alternative anti-crevaison pour roues à bandage pneumatique

**Données techniques:**

Ø roue (D)	⊘	125 mm
Largeur de roue	∟	37,5 mm
Capacité de charge à 4 km/h	⊞	50 kg
Capacité de charge (statique)	⊞	125 kg
Type de moyeu	⊙	moyeu lisse
Profil	≡≡≡	profil rond
Hauteur totale (H)	∅	150 mm
Dimensions de la platine	⊞	100 x 85 mm
Entraxe trous de fixation	⊞	80 x 60 mm
Ø trou de fixation	⊘	9 mm
Déport (F)	⊞	38 mm
Résistance min. à la température		-20 °C
Résistance max. à la température		60 °C
Dureté du revêtement		50 Shore A
Poids de la pièce	⊞	1,1 kg
Non tachant	×	
Non marquant par contact	×	
Antistatique	⊞	×
Conductible d'électricité	⊞	×
Résistant à la corrosion	×	



**Dureté du revêtement**

■ □ □ □ □ 50 Shore A

**Résistance au roulage**

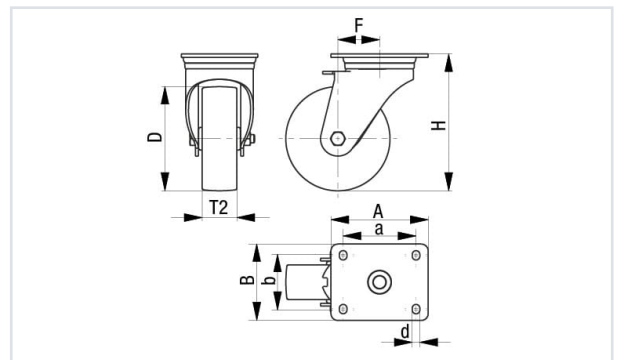
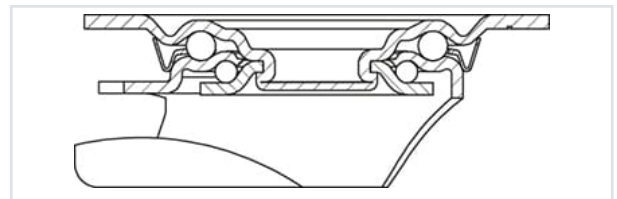
■ ■ ■ □ □ bien

**Résistance à l'usure**

■ ■ □ □ □ satisfaisant

**Bruits de roulage / Protection du sol**

■ ■ ■ ■ ■ excellent



Hautes températures	✘	✘
Bande de roulement résistante à l'hydrolyse		✘
Compatible autoclave		✘
Compatible avec lavage en machine		✘

## Références du produit

