

## LEZ-PO 100G-FA

**Roulette pivotante en tôle d'acier avec tige, roue en polyamide, avec pare-fils en acier**

**EAN** 4047526018092  
**ID** 744231  
**Code douanier** 87169090



**Monture : série LEZ**

- tôle d'acier, électro-zinguée, passivées bleu, sans Cr6
- double chemin de billes dans la couronne du pivot
- jeu minimal de la couronne du pivot, fonctionnement aisé, longue durée de vie grâce au sertissage dynamique spécial Blickle
- la tige en acier inox et l'axe de pivot sont vissés l'un à l'autre et sécurisés

**Roue : série PO**

- polyamide 6 de première qualité, non cassant, dureté 70 Shore D, couleur blanc naturel

**Autres caractéristiques :**

- haute résistance aux produits chimiques contre de nombreux agents agressifs
- résistance à la température : -25 °C à +80 °C, capacité de charge réduite au-delà de +35 °C

**Données techniques:**

∅ roue (D)	⊕	100 mm
Largeur de roue	⊥	37 mm
Capacité de charge à 4 km/h	⊞	150 kg
Capacité de charge (statique)	⊞	375 kg
Type de moyeu	⊙	moyeu lisse
Hauteur totale (H)	⊘	125 mm
∅ tige	⊥	20 mm
Longueur de tige	⊥	50 mm
Déport (F)	⊞	36 mm
Résistance min. à la température		-25 °C
Résistance max. à la température		80 °C
Dureté du revêtement		70 Shore D
Poids de la pièce	⊞	0,8 kg
Non tachant		✓
Non marquant par contact		✓
Antistatique	⊞	×
Conductible d'électricité	⊞	×
Résistant à la corrosion		×
Hautes températures	⊞	×
Bande de roulement résistante à l'hydrolyse		×
Compatible autoclave		×
Compatible avec lavage en machine		×



**Dureté du revêtement**

■ ■ ■ ■ ■ 70 Shore D

**Résistance au roulage**

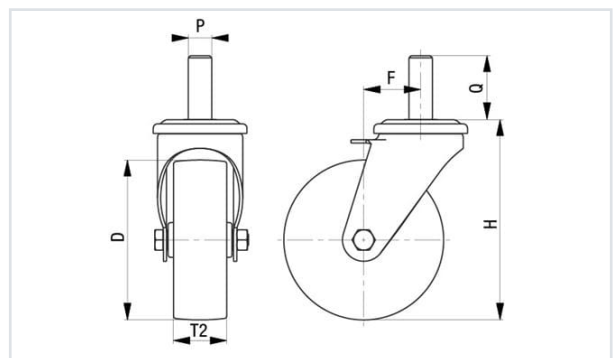
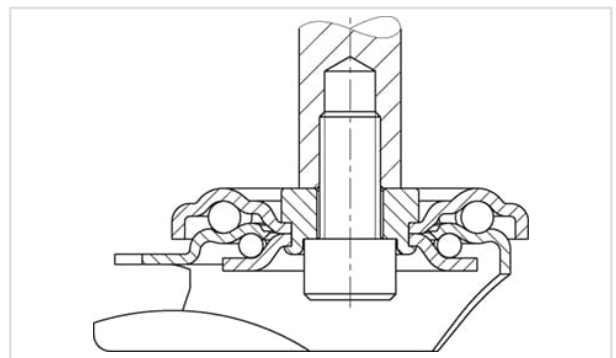
■ ■ ■ ■ ■ excellent

**Résistance à l'usure**

■ ■ ■ ■ □ □ bien

**Bruits de roulage / Protection du sol**

■ ■ ■ □ □ satisfaisant



## Références du produit



**Blocage standard associé LEZ-PO 100G-FI-FA**



**Roue utilisée PO 100/12G**