

LWGX-TPA 126G-11

Roulette pivotante en matière synthétique Blickle WAVE, inoxydable, couleur gris blanc, roue avec bande de roulement en caoutchouc thermoplastique, avec corps de roue en polypropylène

EAN 4047526056629
ID 743321
Code douanier 87169090



Monture : série LWGX

- polyamide 6 de première qualité, non cassant
- roulement à billes inox surmoulé, inoxydable, étanchéifié des deux côtés dans la couronne du pivot
- trou central
- couleur gris argent RAL 7001
- toutes les pièces y compris le matériel d'axe résistent à la corrosion
- design moderne, esthétique

Roue : série TPA

- bande de roulement : caoutchouc-élastomère thermoplastique de première qualité (TPE), dureté 85 Shore A, couleur gris, non tachant, contient de l'huile
- corps de roue : polypropylène de première qualité, non cassant, couleur gris argent RAL 7001

Autres caractéristiques :

- très haute résistance aux produits chimiques contre de nombreux agents agressifs
- résistance à la température : -20 °C à +60 °C, capacité de charge réduite au-delà de +30 °C
- bande de roulement contenant de l'huile, marquage par contact possible sur sols délicats

Données techniques:

∅ roue (D)	☉	125 mm
Largeur de roue	∩	32 mm
Capacité de charge à 3 km/h	⊞	110 kg
Capacité de charge (statique)	⊞	275 kg
Type de moyeu	☉	moyeu lisse
Hauteur totale (H)	∅	160 mm
∅ platine	⊞	55 mm
Trou central	☉	11 mm
Déport (F)	⊞	40 mm
Résistance min. à la température		-20 °C
Résistance max. à la température		60 °C
Dureté du revêtement		85 Shore A
Poids de la pièce	⊞	0,4 kg
Non tachant		✓
Non marquant par contact		✗
Antistatique	⊞	✗
Conductible d'électricité	⊞	✗
Résistant à la corrosion		✓
Hautes températures	⊞	✗



Dureté du revêtement

■ ■ ■ ■ □ □ 85 Shore A

Résistance au roulage

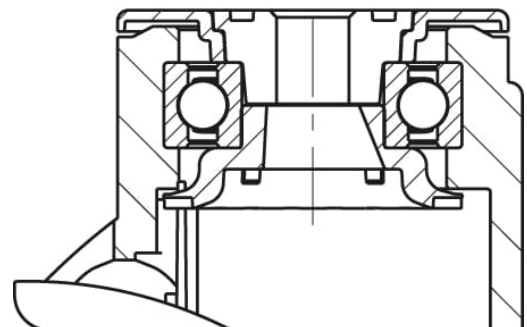
■ ■ ■ ■ □ □ très bien

Résistance à l'usure

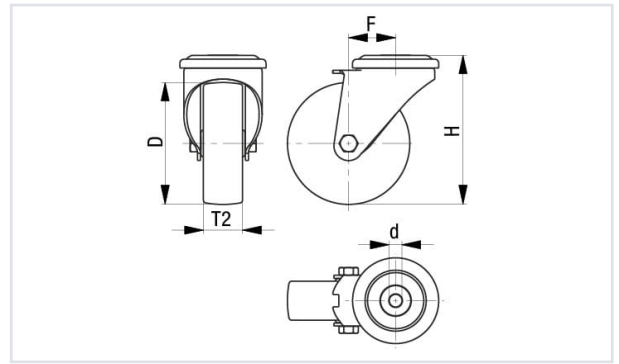
■ ■ □ □ □ □ satisfaisant

Bruits de roulage / Protection du sol

■ ■ ■ ■ □ □ bien



Bande de roulement résistante à l'hydrolyse	×
Compatible autoclave	×
Compatible avec lavage en machine	×



Références du produit



Blocage standard associé LWGX-TPA 126G-11-FI