

L-VPP 100G-SG

Roulette pivotante en tôle d'acier, version mi-lourde, avec platine à visser, roue avec bandage en caoutchouc plein standard, avec jante en matière synthétique, non tachant, gris

EAN 4047526053604
ID 53603
Code douanier 87169090



Monture : série L

- tôle d'acier, électro-zinguée, passivées bleu, sans Cr6
- double chemin de billes dans la couronne du pivot
- axe de pivot stable (à partir de roue Ø 150 mm)
- joint d'étanchéité au pivot
- jeu minimal de la couronne du pivot, fonctionnement aisé, longue durée de vie grâce au sertissage dynamique spécial Blickle

Roue : série VPP

- bandage : caoutchouc plein standard, dureté 80 Shore A, couleur gris, non tachant
- jante : polypropylène de première qualité, non cassant, couleur noir

Autres caractéristiques :

- haute résistance aux produits chimiques contre de nombreux agents agressifs, mais pas contre l'huile
- résistance à la température : -20 °C à +60 °C, capacité de charge réduite au-delà de +30 °C

Données techniques:

Ø roue (D)		100 mm
Largeur de roue		30 mm
Capacité de charge à 4 km/h		70 kg
Capacité de charge (statique)		175 kg
Type de moyeu		moyeu lisse
Hauteur totale (H)		125 mm
Dimensions de la platine		100 x 85 mm
Entraxe trous de fixation		80 x 60 mm
Ø trou de fixation		9 mm
Déport (F)		36 mm
Résistance min. à la température		-20 °C
Résistance max. à la température		60 °C
Dureté du revêtement		80 Shore A
Poids de la pièce		0,7 kg
Non tachant		
Non marquant par contact		
Antistatique		×
Conductible d'électricité		×
Résistant à la corrosion		×
Hautes températures		×
Bande de roulement résistante à l'hydrolyse		×
Compatible autoclave		×



Dureté du revêtement

80 Shore A

Résistance au roulage

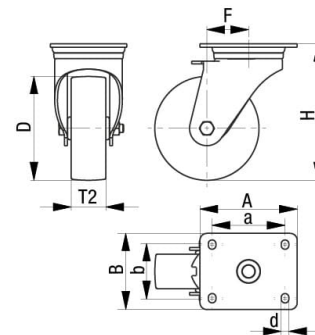
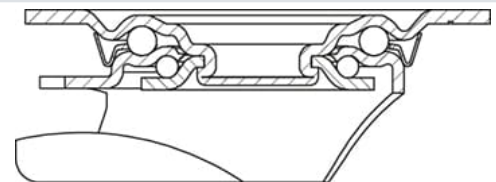
satisfaisant

Résistance à l'usure

passable

Bruits de roulage / Protection du sol

très bien



Références du produit



Blocage standard associé L-VPP 100G-FI-SG



Roulette fixe correspondante B-VPP 100G-SG



Roue utilisée VPP 100/12G-SG