

L-PO 100R

Roulette pivotante en tôle d'acier, version mi-lourde, avec platine à visser, roue en polyamide

EAN 4047526046576
ID 46573
Code douanier 87169090



Monture : série L

- tôle d'acier, électro-zinguée, passivées bleu, sans Cr6
- double chemin de billes dans la couronne du pivot
- axe de pivot stable (à partir de roue Ø 150 mm)
- joint d'étanchéité au pivot
- jeu minimal de la couronne du pivot, fonctionnement aisé, longue durée de vie grâce au sertissage dynamique spécial Blickle

Roue : série PO

- polyamide 6 de première qualité, non cassant, dureté 70 Shore D, couleur blanc naturel

Autres caractéristiques :

- haute résistance aux produits chimiques contre de nombreux agents agressifs
- résistance à la température : -25 °C à +80 °C, capacité de charge réduite au-delà de +35 °C

Données techniques:

Ø roue (D)	⊘	100 mm
Largeur de roue	⊥	37 mm
Capacité de charge à 4 km/h	⊞	250 kg
Capacité de charge (statique)	⊞	625 kg
Type de moyeu	⊙	roulement à rouleaux
Hauteur totale (H)	⊖	125 mm
Dimensions de la platine	⊞	100 x 85 mm
Entraxe trous de fixation	⊞	80 x 60 mm
Ø trou de fixation	⊞	9 mm
Déport (F)	⊞	36 mm
Résistance min. à la température		-25 °C
Résistance max. à la température		70 °C
Dureté du revêtement		70 Shore D
Poids de la pièce	⊞	0,7 kg
Non tachant		✓
Non marquant par contact		✓
Antistatique	⊞	✗
Conductible d'électricité	⊞	✗
Résistant à la corrosion		✗
Hautes températures	⊞	✗
Bande de roulement résistante à l'hydrolyse		✗
Compatible autoclave		✗
Compatible avec lavage en machine		✗



Dureté du revêtement

■ ■ ■ ■ ■ 70 Shore D

Résistance au roulage

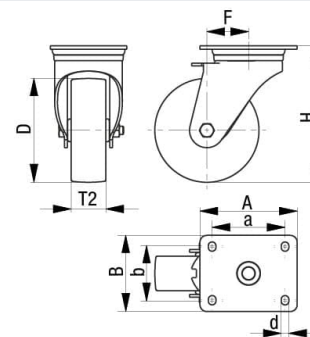
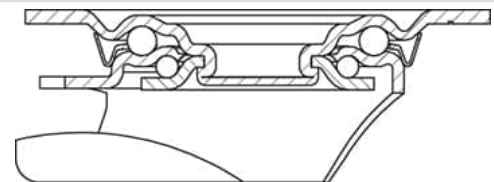
■ ■ ■ ■ ■ excellent

Résistance à l'usure

■ ■ ■ ■ □ □ bien

Bruits de roulage / Protection du sol

■ ■ ■ □ □ satisfaisant



Références du produit

