

HTH 90x42/20-40K

Galet de transpalettes avec bande de roulement en polyuréthane
Blickle Extrathane®, avec corps de roue en acier

EAN 4047526400842
ID 400846
Code douanier 87169090



Bandage / bande de roulement :

- élastomère de polyuréthane de première qualité Blickle Extrathane®, dureté 92 Shore A
- faible résistance au roulage
- très résistant à l'usure
- haute résistance aux coupures et à l'arrachement
- couleur brun clair, non tachant, non marquant par contact
- très bonne liaison chimique avec le corps de roue

Corps de roue :

- métal

Autres caractéristiques :

- haute résistance aux produits chimiques contre de nombreux agents agressifs
- résistance à la température : -20 °C à +70 °C, brièvement jusqu'à +90 °C, capacité de charge réduite au-delà de +40 °C



Données techniques:

Ø roue (D)	⊕	90 mm
Largeur de roue	⊥	42 mm
Capacité de charge à 4 km/h	⊞	420 kg
Capacité de charge (statique)	⊞	1 050 kg
Type de moyeu	⊙	roulement à billes
Roulement à billes		6204 ZZ
Ø alésage (d)		20 mm
Longueur de serrage (T5)	⊞	40 mm
Résistance min. à la température		-20 °C
Résistance max. à la température		70 °C
Dureté du revêtement		92 Shore A
Poids de la pièce	⊞	0,7 kg
Non tachant		✓
Non marquant par contact		✓
Antistatique	⊞	×
ESD		×
Conductible d'électricité	⊞	×
Résistant à la corrosion		×
Hautes températures	⊞	×
Bande de roulement résistante à l'hydrolyse		×
Compatible autoclave		×

Dureté du revêtement

■ ■ ■ ■ ■ □ 92 Shore A

Résistance au roulage

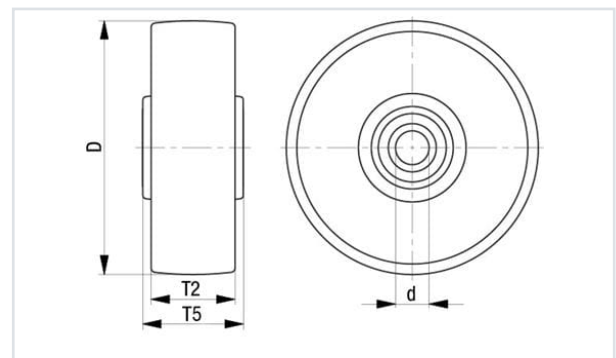
■ ■ ■ ■ ■ □ très bien

Résistance à l'usure

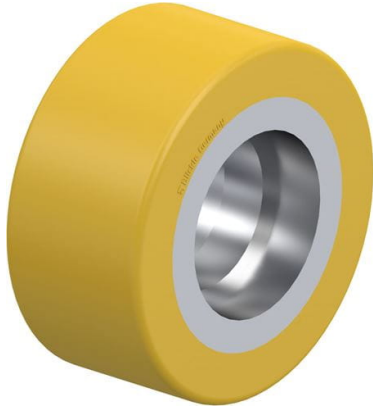
■ ■ ■ ■ ■ excellent

Bruits de roulage / Protection du sol

■ ■ ■ ■ □ □ bien



Références du produit



**Roulette associée (sans roulement à billes) RK-HTH
090x042/47x15-42-Z**